



Climate 3000i

La soluzione compatta e silenziosa



Efficienza e compattezza

Classe di efficienza A++ in raffrescamento e A+ in riscaldamento e estrema compattezza dell'unità interna.

Massimo comfort

Con la modalità "Seguimi" il climatizzatore regola la temperatura in base a dove ci si trova nella stanza, grazie al sensore di temperatura nel telecomando.

Estremamente silenzioso

La modalità "Silent", impostabile facilmente da telecomando, garantisce il massimo comfort.

Risparmio energetico

In modalità "Eco" e "Gear", Climate 3000i garantisce consumi ridotti e risparmio energetico.

Aria sempre pulita

Le funzioni "I-Clean" dell'unità interna e "Autopulizia" dell'unità esterna mantengono il climatizzatore sempre pulito e libero da polveri e muffe. Inoltre, i filtri impediscono la diffusione di odori e catturano microbi e altre impurità presenti nell'aria.



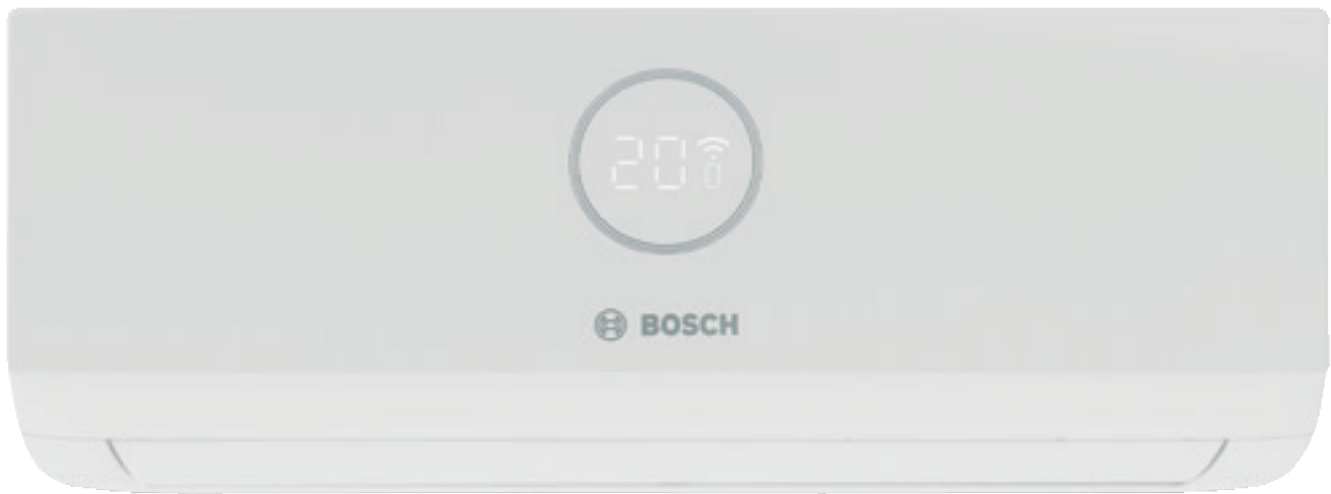
Caratteristiche e funzioni

- ▶ Design compatto
- ▶ Estrema silenziosità
- ▶ Funzione “Seguimi” e “Ventilazione indiretta” per il massimo comfort
- ▶ Filtri e funzioni di pulizia

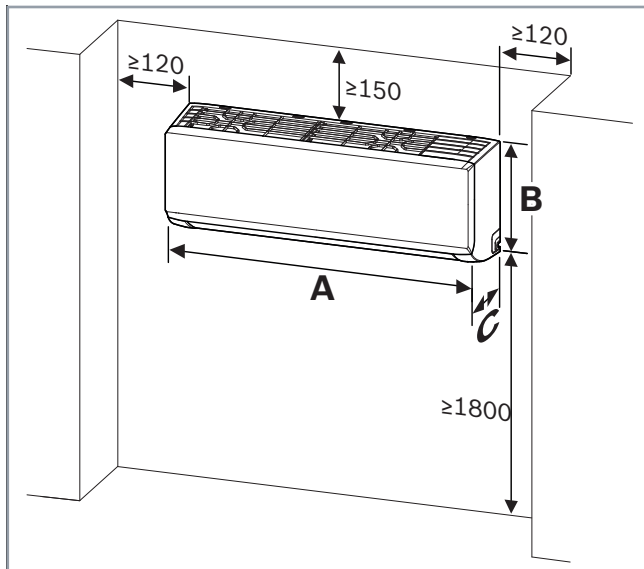


HomeCom Easy è l'app sviluppata da Bosch che ti consente, tramite l'accessorio opzionale G 10 CL-1, di controllare il tuo impianto di condizionamento da remoto, comodamente dal tuo smartphone, ovunque ti trovi.

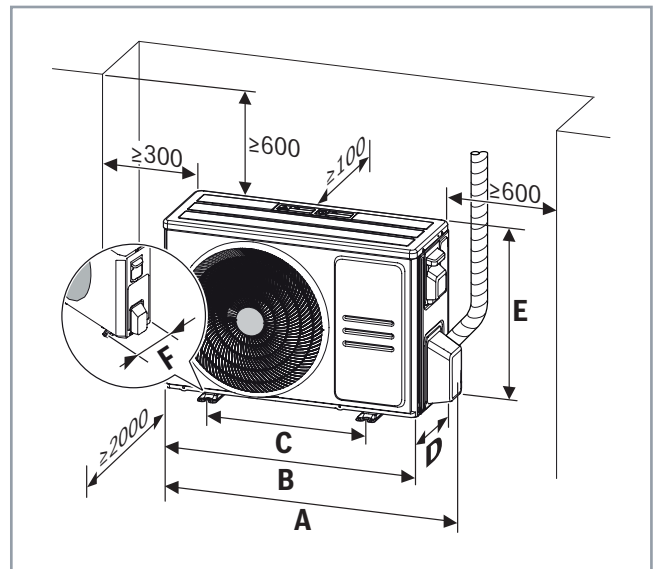
Climate 3000i



UNITÀ INTERNA



UNITÀ ESTERNA



Dimensioni e quote di rispetto unità interna

Unità interna	A [mm]	B [mm]	C [mm]
CL3000i W 26 E	729	292	200
CL3000i W 35 E	802	295	200
CL3000i W 53 E	971	321	228
CL3000i W 70 E	1.082	337	234

Dimensioni e quote di rispetto unità esterna

Unità esterna	A [mm]	B [mm]	C [mm]	D [mm]	E [mm]	F [mm]
CL3000i 26 E	790	720	452	270	495	255
CL3000i 35 E	790	720	452	270	495	255
CL3000i 53 E	874	805	511	330	554	317
CL3000i 70 E	955	890	663	342	673	354



Raffrescamento



A***→ D

Riscaldamento



A***→ D



Set		CL3000i-Set 26 WE	CL3000i-Set 35 WE	CL3000i-Set 53 WE	CL3000i-Set 70 WE
Codice prodotto		7733701735	7733701736	7733701737	7733701738
Capacità	BTU/h	9.000	12.000	18.000	24.000
Raffrescamento					
Capacità nominale	kW	2,6	3,5	5,3	7,0
Potenza elettrica assorbita nominale	kW	0,73	1,10	1,55	2,40
EER		3,57	3,23	3,38	2,76
Capacità (min-max)	kW	1,0-3,2	1,4-4,3	2,1-5,9	3,4-8,2
Potenza elettrica assorbita (min-max)	W	80-1.100	120-1.650	420-2.050	560-3.200
Carico teorico (PdesignC)	kW	2,8	3,6	5,3	7,0
SEER		7,4	7,0	7,0	6,4
Classe di efficienza energetica		A++	A++	A++	A++
Campo di temperature operative esterne	°C	-15/+50	-15/+50	-15/+50	-15/+50
Riscaldamento in condizioni climatiche medie					
Capacità nominale	kW	2,9	3,8	5,6	7,3
Potenza elettrica assorbita nominale	kW	0,77	1,03	1,75	2,13
COP		3,8	3,71	3,31	3,38
Capacità (min-max)	kW	0,8-3,4	1,1-4,4	1,5-5,8	3,1-8,2
Potenza elettrica assorbita (min-max)	W	70-990	110-1.480	300-2.000	780-3.100
Carico teorico (Pdesignh)	kW	2,5	2,5	4,2	4,9
SCOP (-7 °C)		4,1	4,2	4,0	4,0
Classe di efficienza energetica (-7 °C)		A+	A+	A+	A+
Campo di temperature operative esterne	°C	-15/+24	-15/+24	-15/+24	-15/+24
Riscaldamento in condizioni climatiche più calde					
SCOP (+2 °C)		5,2	5,5	5,1	5,1
Classe di efficienza energetica (+2 °C)		A+++	A+++	A+++	A+++
Unità interna					
Portata aria alle diverse velocità (alta/media/bassa)	m³/h	520/460/330	530/400/350	800/600/500	1.090/770/610
Livello di pressione sonora a diverse velocità (max/media/bassa/silent)	dB(A)	37/32/22/20	37/32/22/21	41/37/31/20	46/37/34,5/21
Livello di potenza sonora	dB(A)	54	56	56	62
Dimensioni (LxPxX)	mm	729 x 200 x 292	802 x 200 x 295	971 x 228 x 321	1.082 x 234 x 337
Peso netto	kg	8,0	8,7	11,2	13,6
Unità esterna					
Portata d'aria	m³/h	1.850	1.850	2.100	3.500
Livello di pressione sonora	dB(A)	55,5	55	57	60
Livello di potenza sonora	dB(A)	62	63	65	67
Dimensioni (LxPxX)	mm	720 x 270 x 495	720 x 270 x 495	805 x 330 x 554	890 x 342 x 673
Peso netto	kg	23,5	23,7	33,5	43,9
Refrigerante					
Tipo/Quantità di riempimento	-/kg	R32/0,6	R32/0,65	R32/1,1	R32/1,45
GWP/Tons CO ₂ eq.	-/t	675/0,405	675/0,439	675/0,742	675/0,979
Carica aggiuntiva (sopra i 5 m di lunghezza)	g/m	12,0	12,0	12,0	24,0
Generale					
Alimentazione elettrica	V, Hz, Fase	220-240V, 50Hz, Mono	220-240V, 50Hz, Mono	220-240V, 50Hz, Mono	220-240V, 50Hz, Mono
Amperaggio max	A	10,0	10,0	13,0	19,0
Assorbimento max	W	2.150	2.150	2.500	3.700
Tubazioni					
Diametro tubi refrigerante liquido/gas	mm	Ø6,35/Ø9,52 (¼"/⅜")	Ø6,35/Ø9,52 (¼"/⅜")	Ø6,35/Ø12,7 (¼"/½")	Ø9,52/Ø15,9 (⅜"/⅝")
Lunghezza max/Dislivello max	m	25/10	25/10	30/20	50/25

I valori nominali sono stati misurati secondo la EN14511 e registrati EUROVENT. I dati di SEER e SCOP sono basati in conformità allo standard di misura EN14825.

* Ecobonus e Conto Termico per i modelli CL3000i-Set 26 WE e CL3000i-Set 35 WE.

Le unità interne dei Set CL3000i-Set 53 WE e CL3000i-Set 70 WE accedono agli incentivi nella sola versione Multisplit.