

# Compact

Addolcitori compatti a scambio ionico ad alta efficienza



I Sali di Calcio e Magnesio determinano la durezza dell'acqua, principale responsabile di incrostazioni e danni a impianti idrici, caldaie, bollitori, rubinetterie ed elettrodomestici. Se l'acqua ha una durezza superiore ai 15° francesi, è buona norma installare un addolcitore a scambio ionico.

Oltre a risolvere il problema del calcare, è importante installare un addolcitore perché riduce i costi energetici e il consumo di detersivi, rende la pelle idratata e gli indumenti puliti.

Gli addolcitori GEL sono:

- Compatti nel design e piccoli nelle dimensioni
- Efficienti nel ridurre la durezza e lavare le resine, e con ridotti consumi
- Completi di timer elettronico per la gestione automatica della rigenerazione in modalità tempo, volume puro o volume/tempo.

## Compact-Caratteristiche

Gli addolcitori cabinati a scambio ionico serie Compact sono completi di:

- Filtro autopulente da 20 µm
- Valvola di miscelazione
- Sistema elettronico (timer) per la gestione automatica della rigenerazione in modalità tempo, volume puro o volume/tempo.

Inoltre:

- Trattengono le impurità solide
- Eliminano fino a 10 ppm di ferro e manganese
- Sono l'ideale in situazioni di spazio ridotto

Il timer programmatore a cinque tasti, di facile utilizzo, indica:ora del giorno, frequenza in giorni e modalità di rigenerazione,quantità di durezza, ferro e manganese, capacità di scambio,durata del contro lavaggio, quantità di sale consumata adogni rigenerazione, consumo istantaneo di acqua.

I Compact sono fatti di testata con valvola idropneumatica in materiale plastico e timer elettronico; bombola in materiale plastico rivestita in fibra di vetro.

Tutte le attrezzature a contatto con acque potabili sono realizzate con materiali di prima qualità, secondo quanto stabilito dal DM 174/2004.

## Compact - Installazione

- I Compact vanno installati da personale qualificato, in luogo asciutto e protetto da gelo e raggi solari.
- Dopo aver verificato la corretta installazione, il personale specializzato GEL esegue collaudo e avviamento.
- Predisporre di presa di corrente a 230V.
- Installare un filtro di sicurezza a monte dell'addolcitore.
- Usare tubi flessibili o giunti antivibranti per realizzare i collegamenti idraulici dell'addolcitore all'impianto.
- Posizionare uno scarico libero (non in pressione) ad un'altezza inferiore al "troppo pieno" del tino salamoia.
- Installare un autoclave con pressioni inferiori a 1,5 bar.
- Installare un riduttore di pressione con pressioni superiori a 4 bar.
- Installare una valvola di non ritorno dopo il contatore.

NB. Per il dettaglio sulla programmazione dei timer, si rinvia al manuale d'uso e manutenzione degli addolcitori Compact.

## Compact - Manutenzione

# Compact

Addolcitori compatti a scambio ionico ad alta efficienza

- Effettuare la periodica pulizia della cartuccia del filtro a monte dell'addolcitore
- Effettuare ogni sei mesi la pulizia del tino salamoia.
- Effettuare il periodico controllo e reintegro del sale nel tinosalamoia (secondo le indicazioni del tecnico specializzato).
- Controllare ogni due mesi la durezza dell'acqua erogata.
- Verificare periodicamente che il livello del sale nel tino salamoia sia superiore al livello dell'acqua.

# Compact

Addolcitori compatti a scambio ionico ad alta efficienza

## Dati tecnici

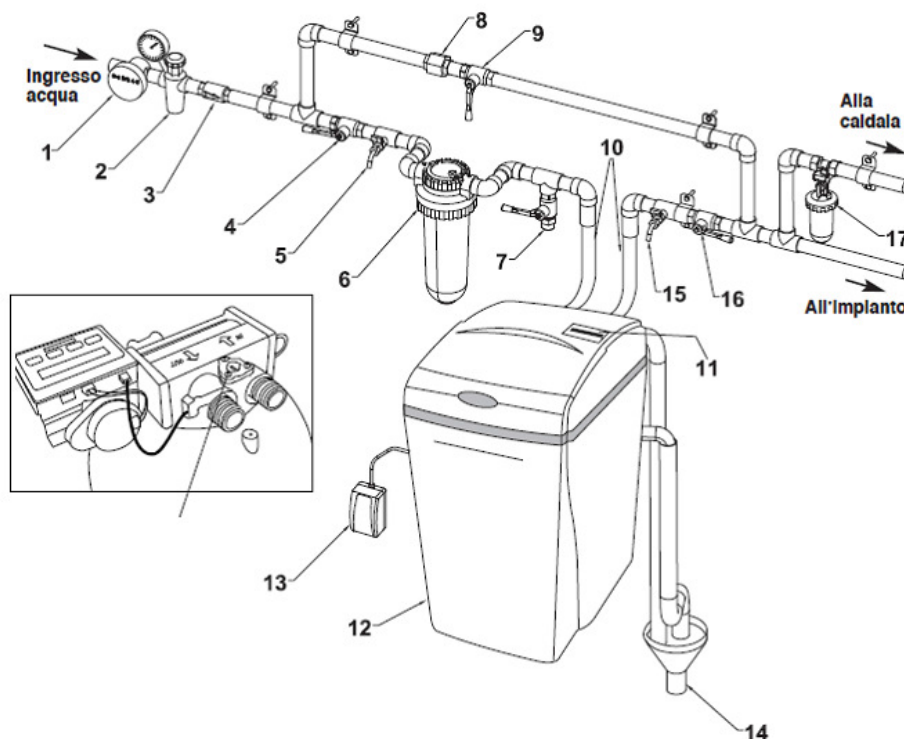
	<b>109.725.50</b>
	Compact Medium
Attacco diametro (mm)	3/4"
Tipo di attacco (F/M)	M
Portata di picco (m <sup>3</sup> /h)	2,7
$\Delta P$ (bar)	<1
Pressione di esercizio (bar)	1,5-5
Volume resine (l)	19,8
Capacità ciclica (m <sup>3</sup> x1°f)	100
Tenore ferro (mg/l)	10
Portata rigenerazione (m <sup>3</sup> /h)	0,55
Consumo sale a rigenerazione (kg)	1,7
Durata rigenerazione (min)	23
L (cm)	37
H (cm)	65
Z (cm)	48
Uso	tec/pot
Temperatura min. acqua (°C)	5
Temperatura max acqua (°C)	40
Temperatura min. ambiente (°C)	5
Temperatura max ambiente (°C)	50
Consumo medio acqua per rigenerazione (l)	60

## Accessori

# Compact

Addolcitori compatti a scambio ionico ad alta efficienza

## Schema di installazione



1. Contatore 2. Riduttore di pressione 3. Valvola non ritorno 4. Valvola intercettazione a monte 5. Rubinetto prelievo acqua grezza 6. Filtro di sicurezza 7. Derivazione acqua filtrata per altri usi 8. Raccordo a bocchettone 9. Rubinetto by-pass 10. Raccordi flessibili 11. Display timer 12. Cabinato 13. Alimentatore 14. Scarico 15. Rubinetto prelievo acqua addolcita 16. Valvola intercettazione a valle 17. Dosatore anticalcare 18. Valvola miscelatrice NB. Il modello MINI ha gli attacchi laterali

## Descrizione per offerte e capitolati

Fornitura e posa in opera di addolcitore a scambio ionico compatto, monoblocco, che riduce la durezza dell'acqua ed elimina fino a 10 ppm di ferro e manganese non ossidati. Il timer elettronico volumetrico statistico, multilingua, mostra le istruzioni sul display e fornisce le seguenti informazioni: portata istantanea litri/minuto e litri di acqua addolcita rimanenti dalla rigenerazione successiva. L'addolcitore è completo di timer elettronico volumetrico statistico, strato filtrante presente all'interno della bombola (grado di filtrazione 20µm), valvola di miscelazione, resine cationiche monosfera, tubo di scarico, alimentatore. Risponde ai requisiti previsti da: DL 31/2001 e DL 27/2002; DM 174/2004; DM 25/2012; 2006/95/CE; 2004/108/CE; 2006/42/CE; 2011/65/UE; 2013/02/UE.